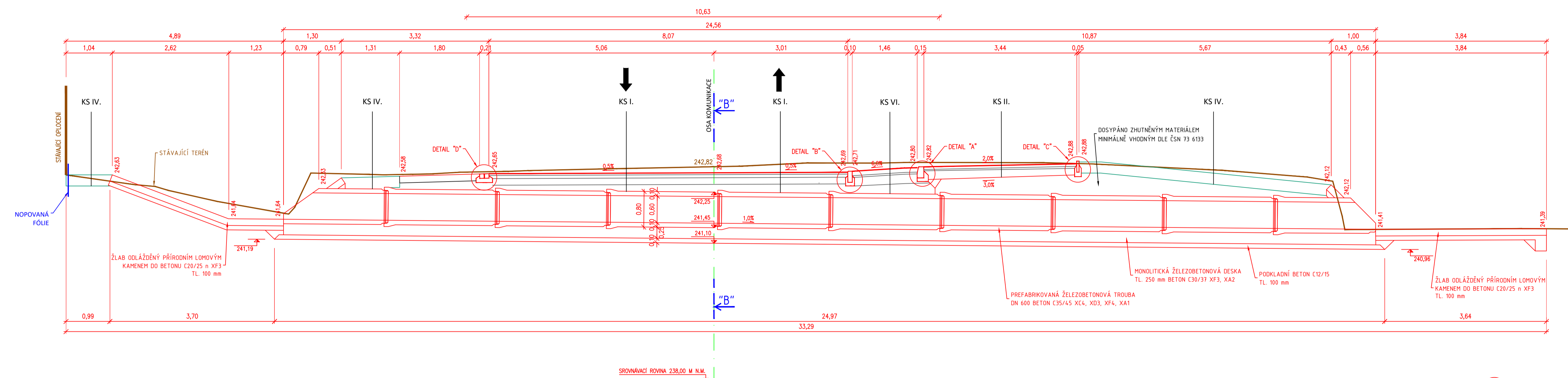


TR 01

KM 0,416 42
R = 55 m

ZELEŇ VÝTOK DO PROPUSTKU – ŽLAB Z LOMOVÉHO KAMENE ZELEŇ KRAJNICE AUTOMOBILOVÁ DOPRAVA PŘÍČNÝ PRAH CHODNÍK ZELEŇ VÝTOK Z PROPUSTKU – ŽLAB Z LOMOVÉHO KAMENE



POZNÁMKY:

POZNÁMKA PRO PŘÍJEMCE JEDNOTLIVÝCH KONSTRUKČNÍCH VRSTEV:
 U PŘÍČNÉHO REZU KONSTRUKČNÍM SOUVRSTVÍM JSOU VYZNAČENY MINIMÁLNÍ HODNOTY MODULŮ PŘEVÁRNOSTI Z DRUHÉ ZATĚŽOVACÍ VĚTVY STATICKÉ ZATĚŽOVACÍ ZKOUŠKY DLE ČSN 72 1006. PRO PŘEDPOKLADANOU ŽIVOTNOST KONSTRUKCE VOZOVKY DOPORUČUJEME TRVAT NA UVEDENÝCH HODNOTÁCH PŘI KONTROLNÍCH PROCESÍCH VÝSTAVBY.
 ULOŽENÍ SÍTI V KOMUNIKACI BUDE PROVEDENO V SOULADU S ČSN 73 8005 - PROSTOROVÉ USPOŘÁDÁNÍ SÍTI TECHNICKÉHO VYBAVENÍ.

POZNÁMKA KE TRUBNÍM PROPUSTKŮM POD JEDNOTLIVÝMI SOURKOVÝMI SJEZDY:
 NOVÉ TRUBNÍ PROPUSTKY BUDDU PROVEDENY Z ŽELEZOBETONOVÝCH TRUB DN 500 - DN 600. V TĚTO VÝKRESOVÉ PŘÍLOZE JSOU ROZKRESLENY DVA VZOROVÉ PROPUSTKY POD SJEZDY NA SOUKROMÉ PARCELI, OSTATNÍCH SEM PROPUSTKŮ POD SJEZDY BUDE VYBUDOVÁNO OBDOBĚ. TRUBNÍ PROPUSTEK POD HLAVNÍ KOMUNIKACÍ - TR 01 JE V TĚTO VÝKRESOVÉ PŘÍLOZE PODROBNĚ ROZKRESLEN.

TR 02

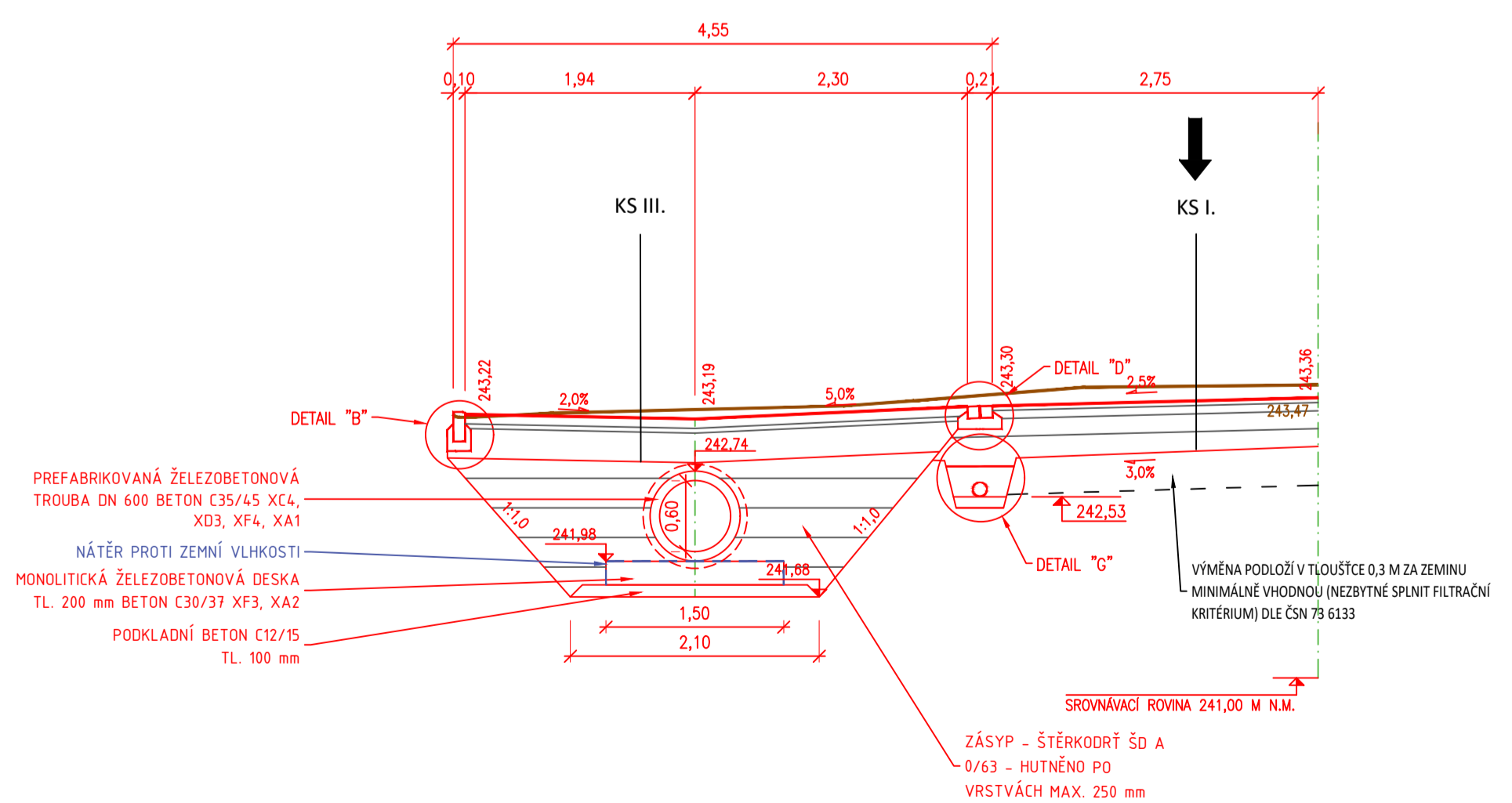
km 0,500 70
PŘÍMÁ

TR 03

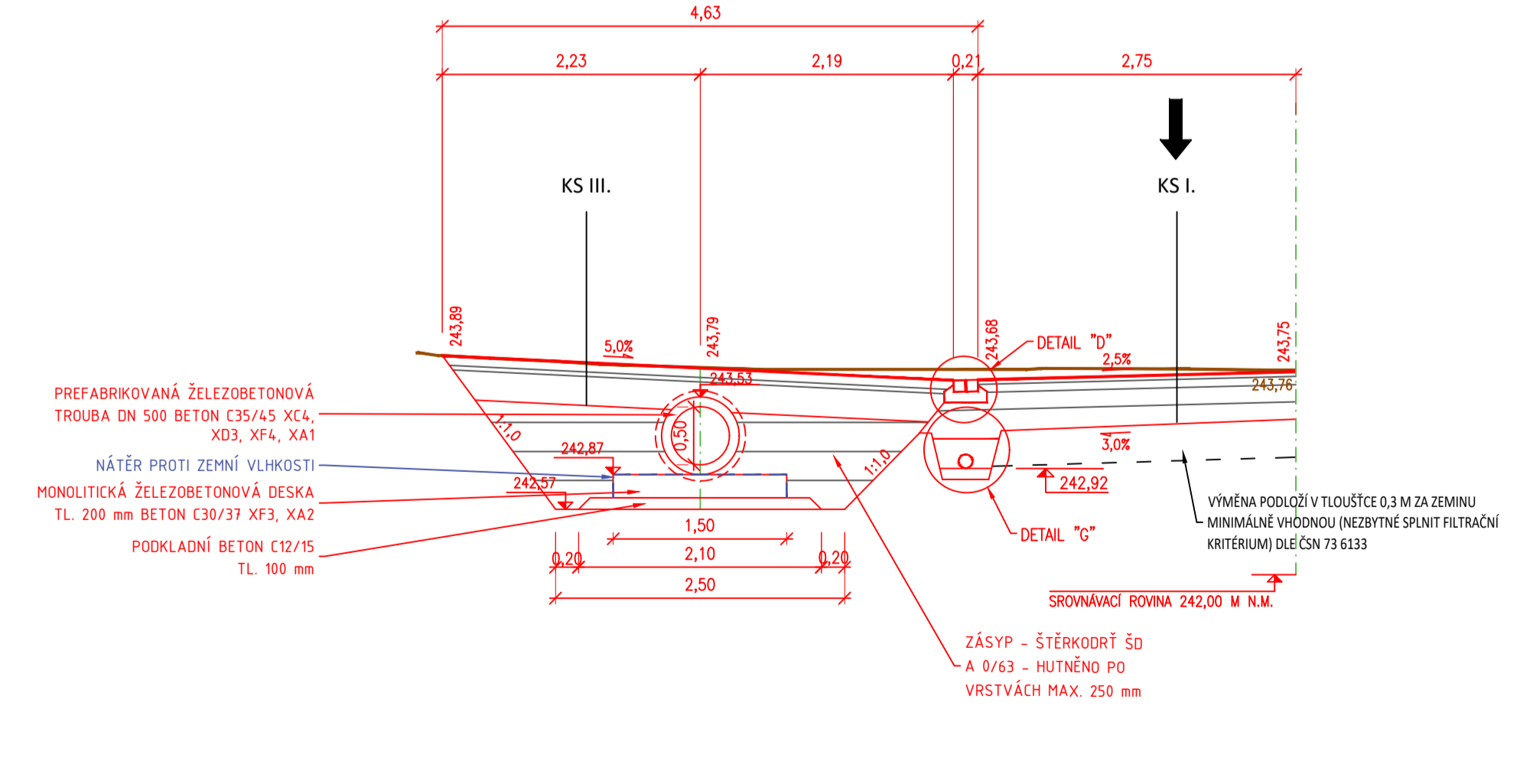
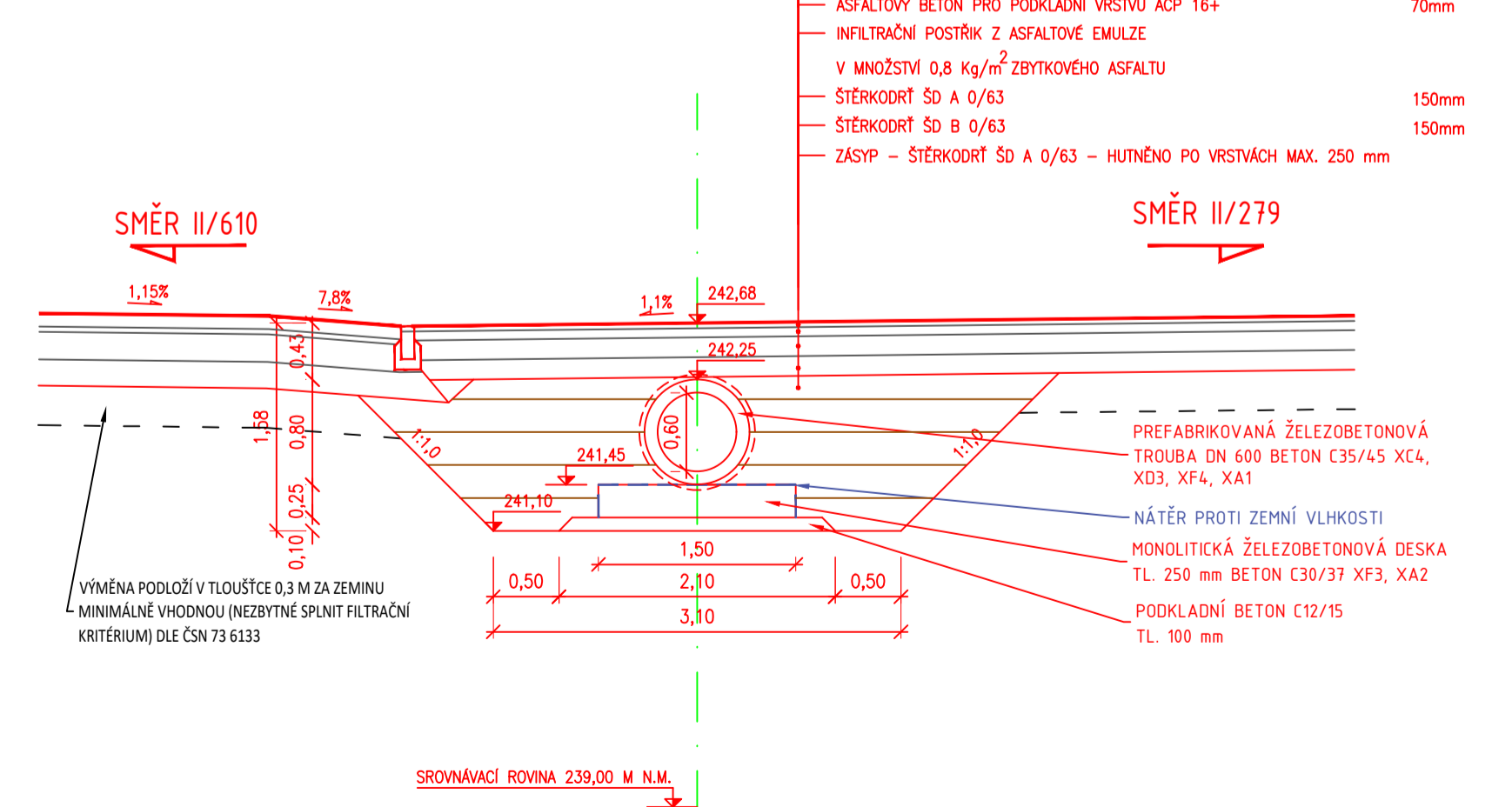
km 0,791 00
PŘÍMÁ

VJEZD AUTOMOBILOVÁ DOPRAVA

VJEZD AUTOMOBILOVÁ DOPRAVA



ŘEZ "B-B"



SOUŘADNICOVÝ SYSTÉM: S-JTSK
 VÝŠKOVÝ SYSTÉM: BpV
 !!!PŘED ZAPOČETÍM STAVEBNÍCH PRACÍ SI MUSÍ ZHOTVITEL NECHAT VYTÝČIT EXISTUJÍCÍ INŽENÝRSKÉ SÍTĚ!!!

objednatel: **OBEC ŽĎÁR**
 BŘEHY Č.P. 20, 294 01 LOUKOV

Ředitel ateliéru	Zodpovědný projektant	Tech. kontrola	Vypracoval
Ing. Jirák J.	Ing. Jirák J.	Ing. Jirák J.	Ing. Adamů J.

stavba:	PROJEKTOVÁ DOKUMENTACE OPRAV MÍSTNÍCH KOMUNIKACÍ V DOUBRAVĚ	HIP:	Ing. Jan Adamů
část:	D. STAVEBNÍ ČÁST	číslo zakázky:	2018-058
objekt:	SO.101 - KOMUNIKACE A ZPEVNĚNÉ PLOCHY	stupeň dokumentace:	DUSP/PDPS
obsah:	VZOROVÝ ŘEZ PROPUSTKY - MK1	datum:	09.2025
název dig.souboru:	Vzorový příčný řez.dwg	měřítko:	1:50
číslo přílohy:	D.-SO.101-06	výkres číslo:	10xA4

06