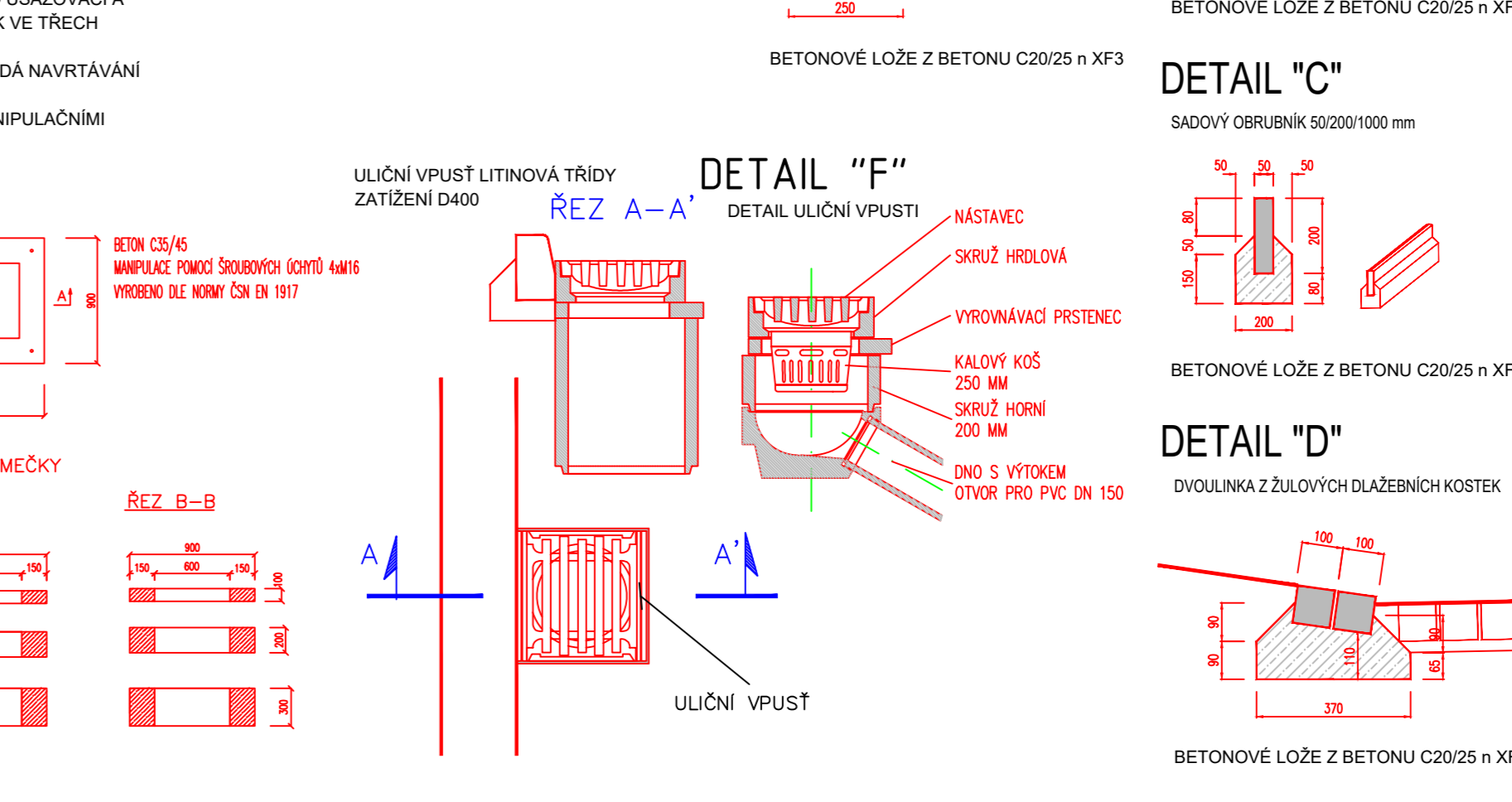
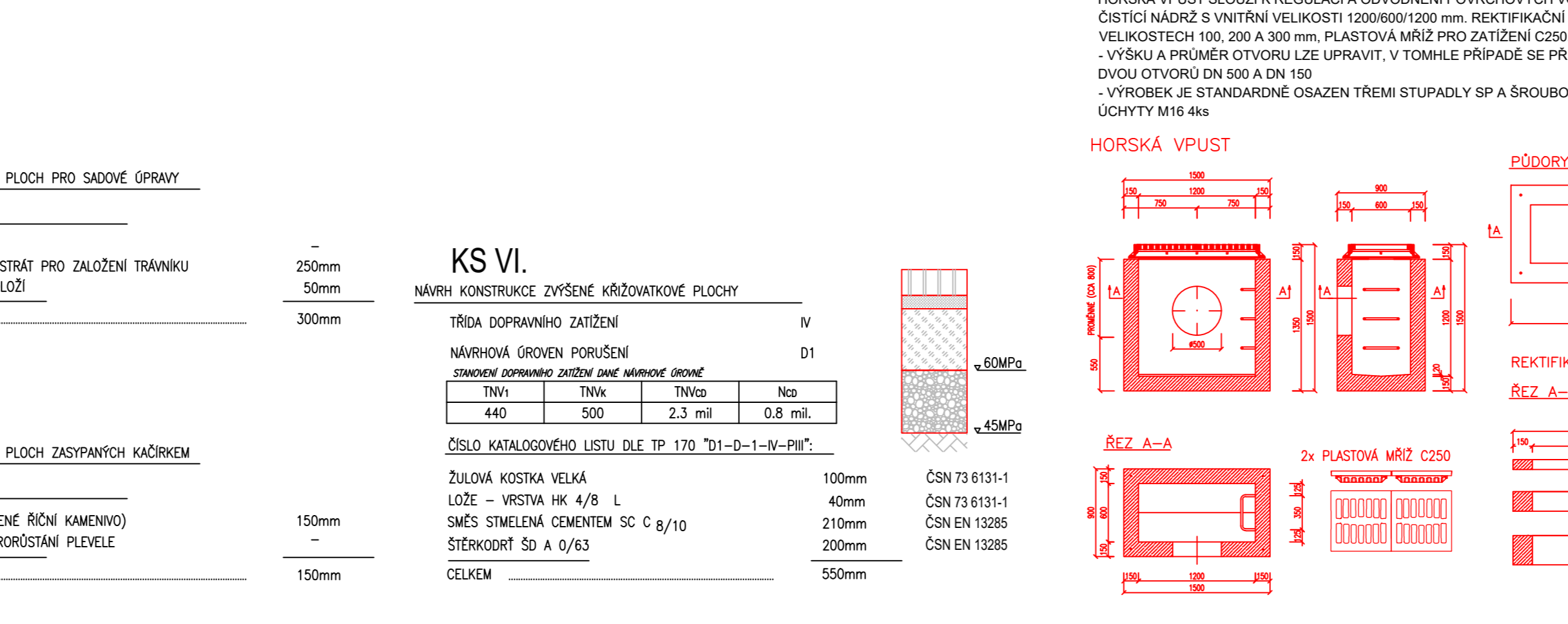
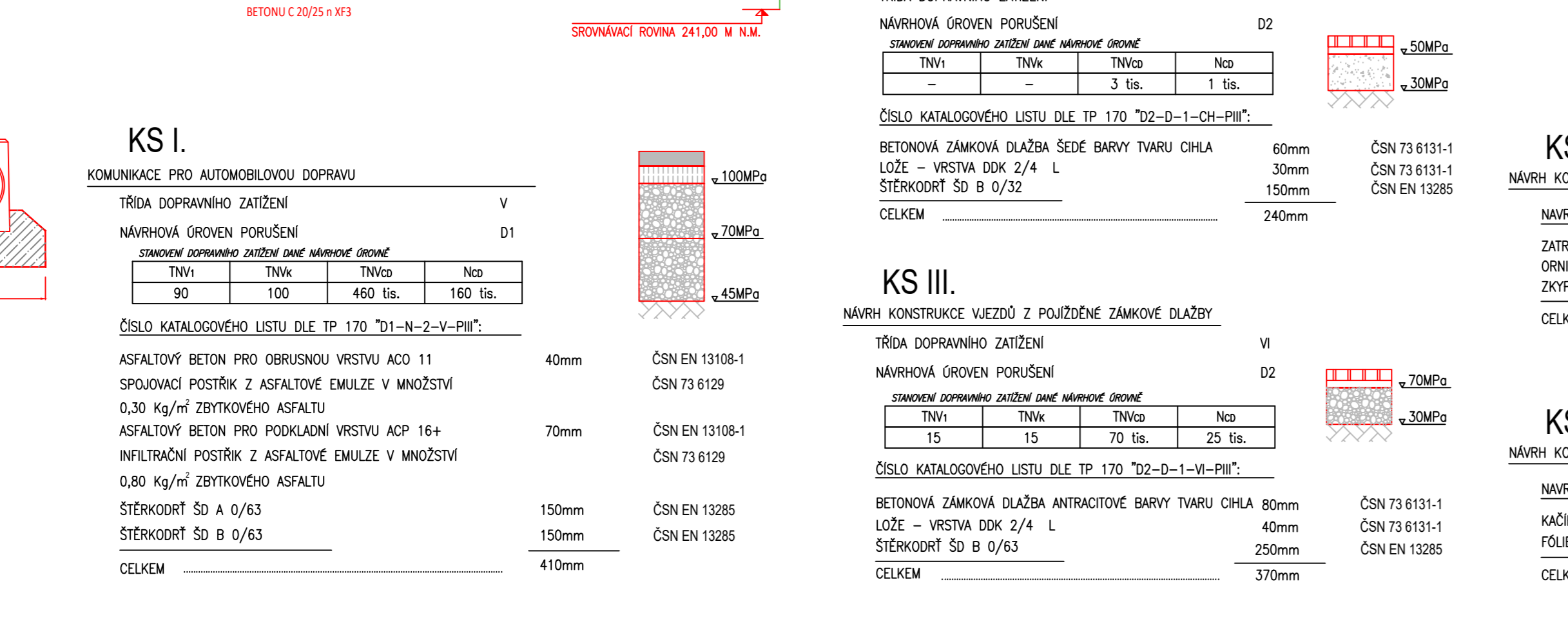
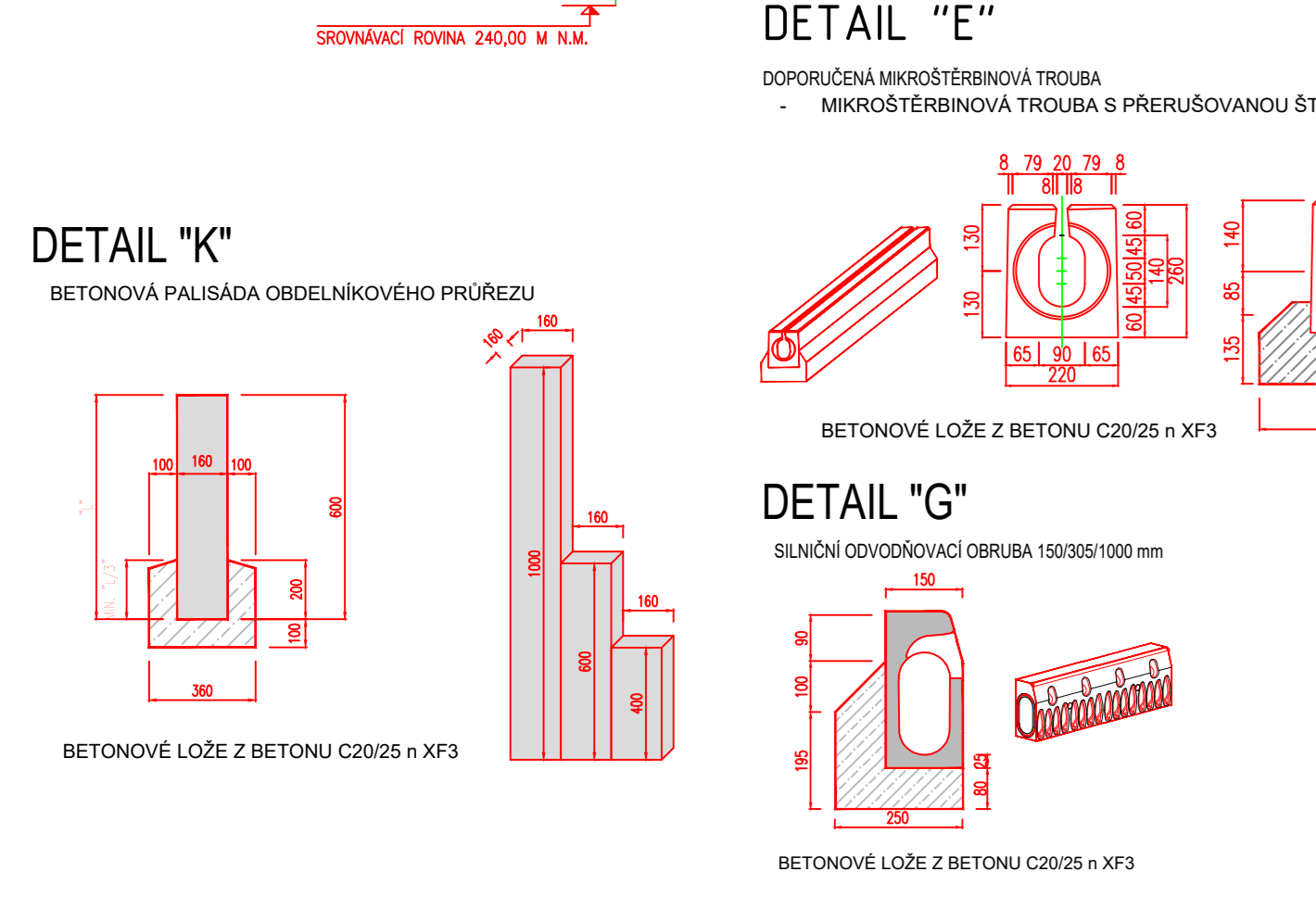


POZNÁMKY:
POZNÁMKA PRO PŘÍJEMCE JEDNOTLIVÝCH KONSTRUKČNÍCH VRSTVEV:
U PŘÍČNÉHO REZU KONSTRUKČNÍCH SOUVRSTVÍM JSOU VYZNAČENY MINIMÁLNÍ HODNOTY MODULU PŘETVÁRNOSTI Z DRUHÉ ZATĚŽOVACÍ VĚTVY STATICKÉ ZATĚŽOVACÍ ZKOUŠKY DLE ČSN 73 1006. PRO PŘEDPOKLÁDANOU ŽIVOTNOST KONSTRUKCE VOZOVKY DOPORUČUJEME TRVAT NA UVEDENÝCH HODNOTÁCH PRO KONTROLNÍCH PROCESCH VÝSTAVBY.
ULOŽENÍ SÍTÍ V KOMUNIKACI BUDE PŘEVEDENO V SOULADU S ČSN 73 6005 - PROSTOROVÉ USPOŘÁDÁNÍ SÍTÍ TECHNICKEHO VYBAVENÍ.

POZNÁMKA K ROZHRANÍ JEDNOTLIVÝCH PLOCH
KOMUNIKACE S ASFALTOBETONOVÝM POUVRCHEM JE LEMOVÁNA SILNIČNÍ OBRUBOU 152/250 CM. VÝŠKA SILNIČNÍ OBRUBY OD POVRCHU KOMUNIKACE JE 10,0 CM. V MÍSTĚCH PŘECHÁZENÍ A VJEZDŮ NA SOUKROMÉ PARCELE CELÝ BUDE SILNIČNÍ OBRUBA SNÍŽENA NA VÝŠKU 2,0 CM OD ASFALTOVÉHO KŘITLU V ÚSEKU S ODVODŇOVACÍM ŽLABEM Z LOMOVÉHO KAMENE BUDE KOMUNIKACE PO LEVÉ STRANĚ OLEMOVÁNO ŽULOVOU DVOULINKOU. PRO ODĚLENÍ POLOŽENÉ ZÁMKOVÉ DLAŽBY VJEZDŮ OD PLOCH PRO PĚŠÍ SE STYKY PRO PĚŠÍ SE ZELENÍ JSOU LEMOVÁNY BETONOVOU SADOVOU OBRUBOU 50/200 CM A VÝŠKA OBRUBY JE MIN. 6,0 CM OD ZÁMKOVÉ DLAŽBY. OBRUBA TVORÍ VODÍCÍ LINII PRO NEVIDOMÉ A SLABOZRÁKÉ.
VŠECHNY OBRUBY, DVOULINKY A PALISÁDY BUDOU OSAZENÉ DO LOŽE S BOČNÍ OPEŘOU Z PROSTÉHO BETONU C 20/25 n XF3.

POZNÁMKA K DETAILU STYKU FASÁDY OPLECENÍ A PŘÍLEHLÝCH UPRAVOVANÝCH PLOCH:
V MÍSTĚCH KDE NOVÁ ÚPRAVA UL. PROSTORU PŘÍLEHÁ K BUDOVAM RESP. K OPLECENÍ JE TŘEBA BUDOVOVOPLECENÍ CHRÁNIT VLOŽENÍM NOPOVANÉ FÓLIE. V PŘÍPADĚ KDE DOJE KE SNÍŽOVÁNÍ ÚROVNĚ TERÉNU, JE TŘEBA DOPLNIT CHYBĚJÍCÍ ÚPRAVU FASÁDY (POPŘ. PODEZDÍVKY) AŽ K NOVÉ ÚROVNI.



OBEC ŽĎÁR
BŘEHY Č.P. 20, 294 01 LOUKOV

SOUŘADNICOVÝ SYSTÉM: S-JTSK
VÝŠKOVÝ SYSTÉM: BpV
!!!PŘED ZAPOČETÍM STAVEBNÍCH PRACÍ SI MUŠÍ ZHOTOVITEL NECHAT VYTÝČIT EXISTUJÍCÍ INŽENÝRSKÉ SÍTĚ!!!

objednatel:

Ředitel atelieru	Zodpovědný projektant	Tech. kontrola	Vypracoval
Ing. Jiráček J.	Ing. Jiráček J.	Ing. Jiráček J.	Ing. Adamů J.

stavba: **PROJEKTOVÁ DOKUMENTACE OPRAV MÍSTNÍCH KOMUNIKACÍ V DOUBRAVĚ**

část: D. STAVEBNÍ ČÁST

objekt: SO.101 - KOMUNIKACE A ZPEVNĚNÉ PLOCHY

obsah: **VZOROVÝ PŘÍČNÝ ŘEZ - MK1**

název dig.souboru: Vzorový příčný řez.dwg číslo přílohy: D.-SO.101-04

HIP: Ing. Jan Adamů
číslo zakázky: 2018-058
stupeň dokumentace: DUSP/PDPS
datum: 09.2025
měřítko: 1:50
výkres číslo: 04
formát: 7x44
výštk číslo: 04

CR PROJECT
CONSTRUCTION & ROADS
CR PROJECT s.r.o., POD BORKEM 319, 293 01 Mladá Boleslav
tel.: +420 326 700 666 GSM GATE: +420 606 602 039
fax: +420 326 700 665 e-mail: info@crproject.cz
URL: http://www.crproject.cz